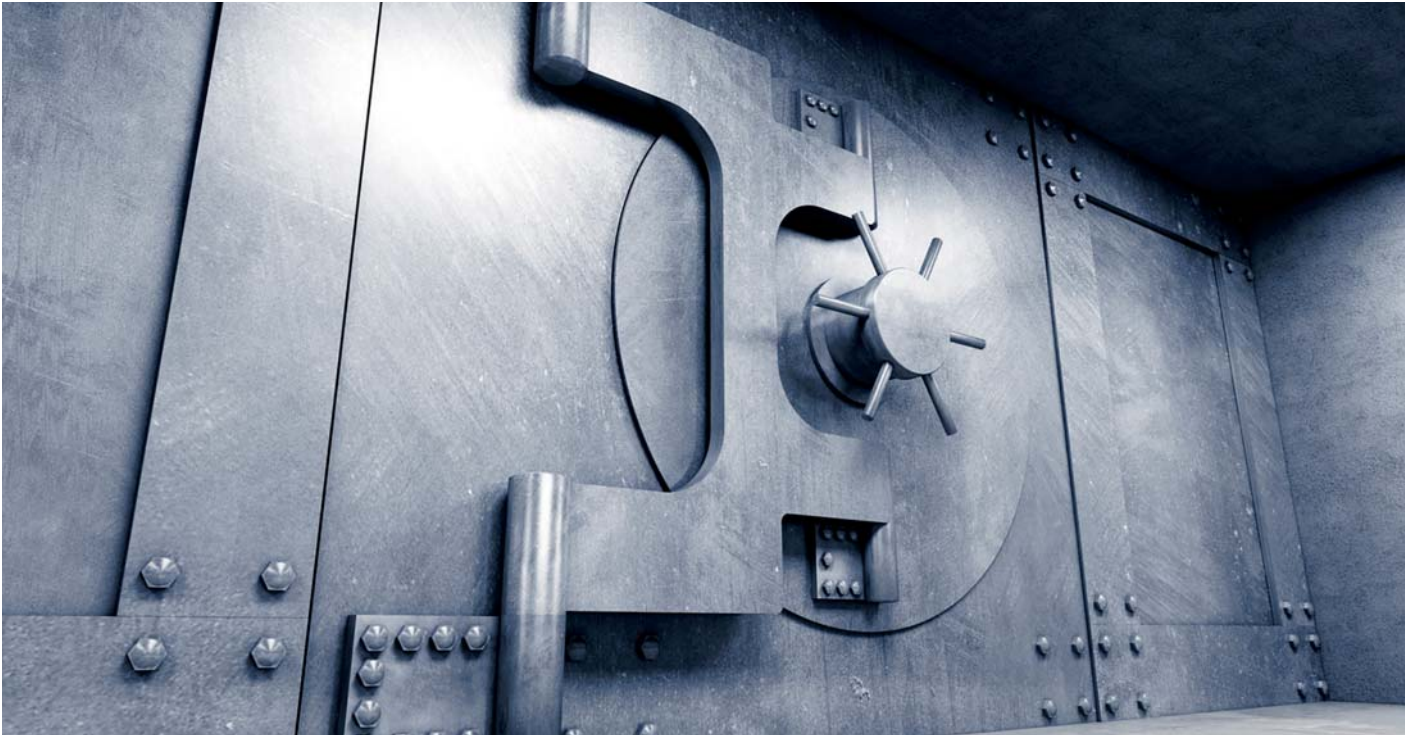




## **FAST TURN**

**Fijación rápida**

# **BÖLLHOFF**



# FAST TURN



Las fijaciones FAST TURN se utilizan muy habitualmente en situaciones donde son necesarios un montaje y un desmontaje rápidos. Su simplicidad las convierte en la solución ideal para aplicaciones que requieren la retirada y la recolocación de paneles y protecciones. Con menos de medio giro sobre su eje, la fijación se suelta y se vuelve a colocar.



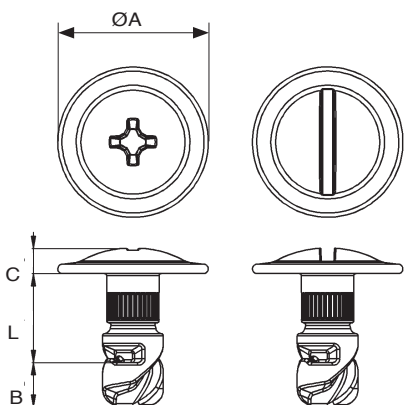
### Ventajas

- Rentabilidad
- Fácil colocación
- Manejo sencillo
- Bloqueo de seguridad
- Resistencia a las vibraciones
- Fuerza de apriete uniforme
- Compensación de la tolerancia del panel
- El perno puede quedar prisionero en el panel
- Respetuosas con el medio ambiente y reciclables



El tratamiento de superficie estándar para pernos y receptáculos es un laminado de plata-zinc.

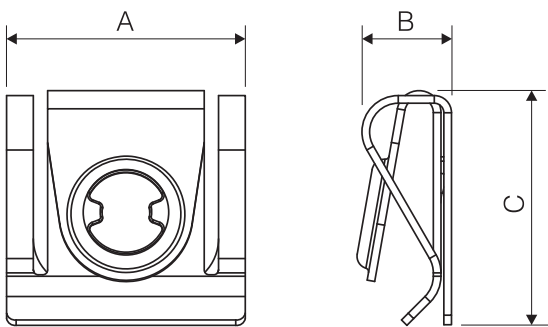
## Perno



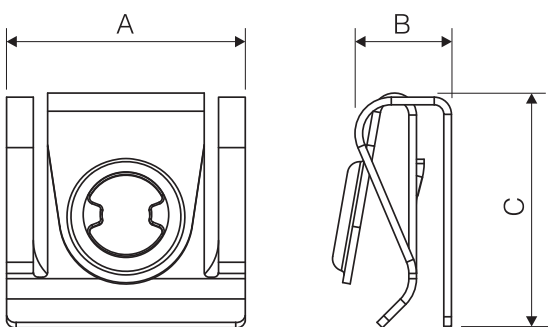
DIMENSIÓN DE PERNO				DIÁMETRO DE TALADRO RECOMENDADO	
Ø PERNO	Ø A	B	C	Ø PERNO	Ø TALADRO
5	13	3,5	2,0	5	5,0 / 5,2
7	18	5,0	3,0	7	7,0 / 7,2
8	20	5,0	3,5	8	8,0 / 8,2
9	22	7,0	4,0	9	9,0 / 9,2

L = se define mediante el selector de longitud de perno (ver página complementaria)

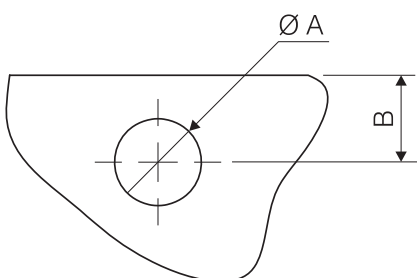
## Receptor



ESPESOR DE SOPORTE 0,5 - 3,0 MM			
Ø PERNO	A	B	C
5	19	8,0	23,0
7	25	9,5	24,5
8	25	9,5	24,5
9	30	11,0	29,5



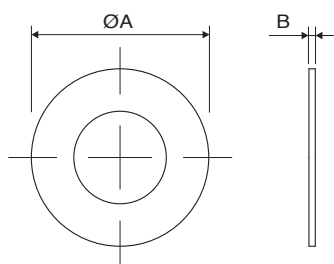
ESPESOR DE SOPORTE 3,0 - 5,5 MM			
Ø PERNO	A	B	C
5	19	8,0	23,0
7	25	10,0	24,5
8	25	10,0	24,5
9	30	10,5	29,5



PREPARACIÓN DEL SOPORTE		
Ø PERNO	Ø A	B
5	8,5 / 8,7	10,8 / 11,0
7	11,0 / 11,2	10,5 / 11,0
8	11,0 / 11,2	10,5 / 11,0
9	14,0 / 14,2	12,5 / 13,0

Todas las dimensiones son en mm

## Arandela de sujeción



### ARANDELA DE SUJECIÓN DE PLÁSTICO

Ø PERNO	Ø A	B
5	10	0,5
7	14	0,5
8	14	0,5
9	16	0,5

## Selector de longitud de perno

**$T = P + S + 0,7$**

FASTURN Ø 5		
T	L	
2,5 - 3,4	9	
3,5 - 4,4	10	
4,5 - 5,4	11	
5,5 - 6,4	12	
6,5 - 7,4	13	
7,5 - 8,4	14	
8,5 - 9,4	15	
9,5 - 10,4	16	
10,5 - 11,4	17	
11,5 - 12,4	18	
12,5 - 13,4	19	
13,5 - 14,4	20	
14,5 - 15,4	21	
15,5 - 16,4	22	
16,5 - 17,4	23	
17,5 - 18,4	24	
18,5 - 19,4	25	

**$T = P + S + 0,8$**

FASTURN Ø 7 - 8		
T	L	
2,5 - 3,4	10	
3,5 - 4,4	11	
4,5 - 5,4	12	
5,5 - 6,4	13	
6,5 - 7,4	14	
7,5 - 8,4	15	
8,5 - 9,4	16	
9,5 - 10,4	17	
10,5 - 11,4	18	
11,5 - 12,4	19	
12,5 - 13,4	20	
13,5 - 14,4	21	
14,5 - 15,4	22	
15,5 - 16,4	23	
16,5 - 17,4	24	
17,5 - 18,4	25	

**$T = P + S + 1,1$**

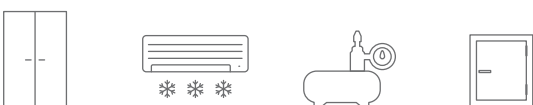
FASTURN Ø 9		
T	L	
2,0 - 2,9	10	
3,0 - 3,9	11	
4,0 - 4,9	12	
5,0 - 5,9	13	
6,0 - 6,9	14	
7,0 - 7,9	15	
8,0 - 8,9	16	
9,0 - 9,9	17	
10,0 - 10,9	18	
11,0 - 11,9	19	
12,0 - 12,9	20	
13,0 - 13,9	21	
14,0 - 14,9	22	
15,0 - 15,9	23	
16,0 - 16,9	24	
17,0 - 17,9	25	

**FAST TURN** – Fijación rápida



Cada vez más fabricantes eligen FAST TURN para reducir los costes, mejorar sus productos y ofrecer valor añadido a sus clientes.

- Cuadros eléctricos
- Unidades de aire acondicionado
- Compresores
- Paneles de inspección



- Cubiertas de retención de motores
- Protecciones para el ruido en diversos vehículos



**Böllhoff International tiene filiales en:**

Alemania  
Argentina  
Austria  
Brasil  
Canadá  
China  
Corea del Sur  
EE. UU.  
Eslovaquia  
España  
Francia  
Hungría  
India  
Italia  
Japón  
México  
Polonia  
Reino Unido  
República Checa  
Rumanía  
Rusia  
Suiza  
Tailandia  
Turquía

Aparte de estos 24 países, Böllhoff presta servicio a clientes internacionales en otros importantes mercados industriales en estrecha cooperación con sus agentes y distribuidores.

Visite nuestra página web [www.bollhoff.es](http://www.bollhoff.es) y [www.bollhoff.pt](http://www.bollhoff.pt)  
E-mail: [info\\_es@bollhoff.com](mailto:info_es@bollhoff.com)

