



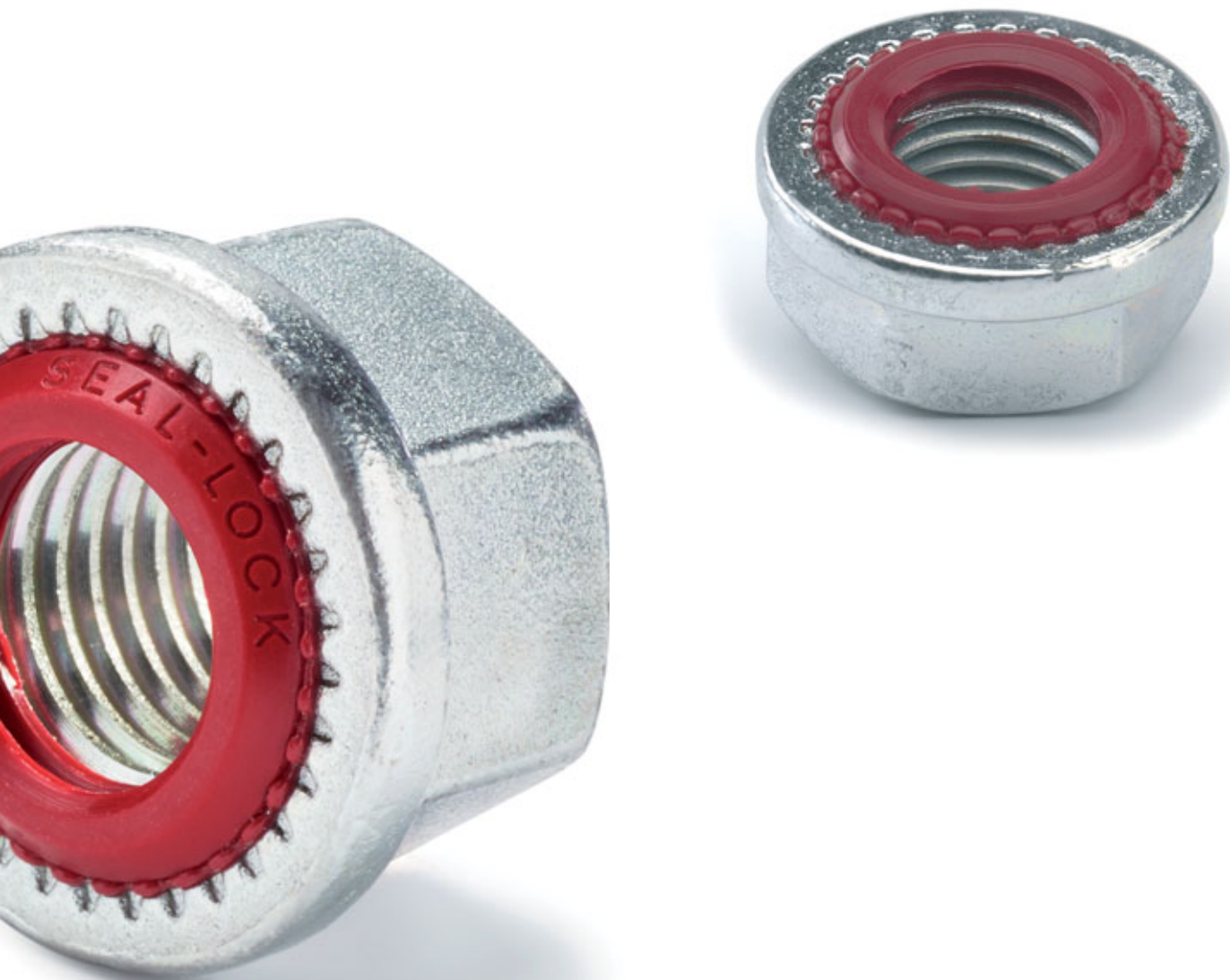
SEAL LOCK®

Dichtmuttern für hochfeste Verschraubungen

BÖLLHOFF

Hochfest verschrauben und maximal abdichten

Können Sie sich hochwertige Produkte ohne Schraubenverbindungen vorstellen? Sie sind in der modernen Technik als lösbare Verbindung nicht wegzudenken. In der Industrie zählen auch die Fluidtechnik, die Pneumatik und Dichtungstechnik zu ihren Einsatzbereichen. In diesen sind häufig zusätzliche Funktionen wie Dichten, Isolieren oder Wiederholverschraubbarkeit gefordert, um hier nur einige zu nennen. Ein klassisches Beispiel sind Einstellschrauben an Hydraulikkomponenten, Lenkgetrieben oder Einspritzpumpen. Bei diesen Anwendungen sind hochfeste Schraubverbindungen mit der Möglichkeit der Wiederholverschraubung und der Abdichtung gegen Leckage zwingend notwendig. Für diese hohen Anforderungen bieten wir Ihnen die geeignete Lösung: unsere SEAL LOCK® Dichtmuttern. Sie verhindern das ungewollte Austreten von gasförmigen oder flüssigen Medien. Durch den auf die Mutter integrierten SEAL LOCK® Ring lässt sich eine zuverlässige Abdichtung im Gewinde ohne zusätzliche Elemente realisieren. Sie ist doppelt zuverlässig, weil sie unter dem Kopf und im Gewinde abdichtet. Die einfache Montage spricht für sich. Die nachfolgenden Darstellungen visualisieren die herkömmlichen Lösungen einerseits und die Lösung SEAL LOCK® Dichtmutter andererseits.



Sichern und dichten am Beispiel einer Einstellschraube

Herkömmliche Lösungen

Option 1

Einstellschraube mit Sicherungsmutter



NACHTEILE

- Aufwendiger Sonderbolzen mit Dichtschaft
- O-Ringe notwendig
- Aufwendige Gehäusebearbeitung
- Großer axialer Platzbedarf für O-Ringaufnahme
- Führungsbohrung für Einstellstößel

Option 2

Einstellschraube in Kombination mit zwei Muttern



NACHTEILE

- Hohe Teileanzahl
- Lange Montagezeit
- Vorspannkraftverlust durch Setzen der Dichtscheiben
- Großer Platzbedarf

Unsere Empfehlung: SEAL LOCK® Dichtmuttern



SEAL LOCK® Dichtmuttern vor dem Verspannen.



SEAL LOCK® Dichtmuttern im verspannten Zustand. Metallische Kopfauflage für hohe Vorspannkraft. **Dicht im Gewinde und in der Mutternauflage.**

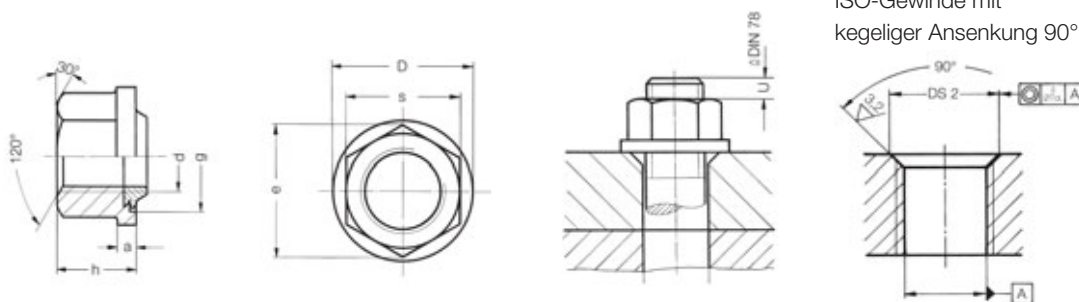


VORTEILE

- + Unverlierbare Dichtung
- + Temperaturbeständigkeit von -40° C bis +110° C
- + Hohe Vorspannkraft
- + Abdichtung unter dem Kopf und im Gewinde*
- + Einteiliges Element (Mutter mit Dichtung)
- + Verwendung einer Normschraube
- + Simple Gehäuseverarbeitung
- + Geringer Platzbedarf
- + Effiziente Montage
- + Wiederholverschraubbarkeit

* Prüfbedingungen: Hydrauliköl Viskositätsgrad ISO-VG10 bei 250 bar und t = 20 °C

SEAL LOCK® Standard – Hohe Ausführung



ISO-Gewinde mit kegeliger Ansenkung 90°

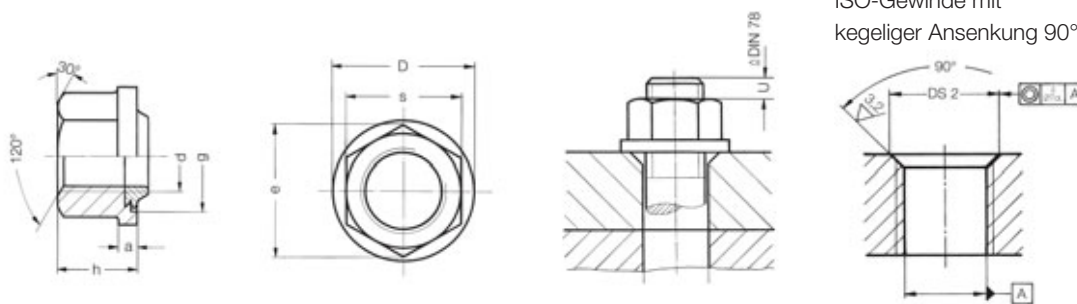
d	Artikel-Nr.	Oberfläche	D	s	e	a	h	DS 2/90°		ToI.	empf. Anzugsmoment Kl. 8 MA [Nm]
								t min.	Ø		
M 6	0531 006 0230	phosphatiert	12	10	11,05	1,5	7	1,5	7,2	0,2	9,0 - 10,1
M 6	0531 006 0530	verzinkt (CrVI-frei)	12	10	11,05	1,5	7	1,5	7,2	0,2	9,0 - 10,1
M 6 x 0,5	0531 006 1230	phosphatiert	12	10	11,05	1,5	7	1,5	7,2	0,2	10,0 - 11,0
M 8	0531 008 0230	phosphatiert	17	13	14,38	2	8,5	2,5	10,2	0,3	21,6 - 24,6
M 8	0531 008 0530	verzinkt (CrVI-frei)	17	13	14,38	2	8,5	2,5	10,2	0,3	21,6 - 24,6
M 8	0531 008 0630	Zink-Nickel	17	13	14,38	2	8,5	2,5	10,2	0,3	21,6 - 24,6
M 8 x 1	0531 008 3230	phosphatiert	17	13	14,38	2	8,5	2,5	10,2	0,3	22,8 - 26,1
M 8 x 1	0531 008 3530	verzinkt (CrVI-frei)	17	13	14,38	2	8,5	2,5	10,2	0,3	22,8 - 26,1
M 8 x 1	0531 008 3630	Zink-Nickel	17	13	14,38	2	8,5	2,5	10,2	0,3	21,6 - 24,6
M 10	0531 010 0230	phosphatiert	21	17	18,9	3	11	3	12,4	0,3	43 - 48
M 16	0531 016 0230	phosphatiert	30	24	26,75	4	18	3	19	0,4	180 - 206
M 16	0531 016 0530	verzinkt (CrVI-frei)	30	24	26,75	4	18	3	19	0,4	180 - 206
M 16 x 1,5	0531 016 4230	phosphatiert	30	24	26,75	4	18	3	19	0,4	189 - 218
M 16 x 1,5	0531 016 4530	verzinkt (CrVI-frei)	30	24	26,75	4	18	3	19	0,4	189 - 218
M 20 x 1,5	0531 120 4230	phosphatiert	37	30	32,95	5	21	4	23,4	0,4	250 - 255

Weitere Abmessungen, Werkstoffe und Oberflächen auf Anfrage.

Alle Maße in mm

i	Oberfläche	Beständigkeit
	verzinkt (CrVI-frei) – VDA 235-104.20	nach 240 Stunden Grundmetallkorrosion* nach 96 Stunden Zinkkorrosion*
	Zink-Nickel – VDA 235-104.25	nach 720 Stunden Grundmetallkorrosion*
	phosphatiert	Als Lagerschutz und Primer für Nachfolgelackierung Korrosionsbeständigkeit erst nach finaler Lackierung der Anwendung
* in Salzsprühnebelprüfung nach DIN EN ISO 9227		

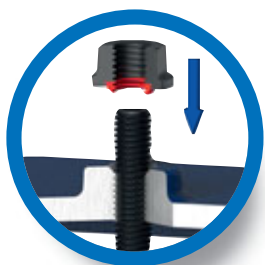
SEAL LOCK® Standard – Niedrige Ausführung



d	Artikel-Nr.	Oberfläche	D	s	e	a	h	DS 2/90°		Tol.	Empf. Anzugsmoment Kl. 8 MA [Nm]
								t min.	Ø		
M 10	0532 010 0230	phosphatiert	21	17	18,9	3	9	3	12,4	0,3	43 - 48
M 10	0532 010 0530	verzinkt (CrVI-frei)	21	17	18,9	3	9	3	12,4	0,3	43 - 48
M 10	0532 010 0630	Zink-Nickel	21	17	18,9	3	9	3	12,4	0,3	43 - 48
M 10 x 1	0532 010 3230	phosphatiert	21	17	18,9	3	9	3	12,4	0,3	46 - 53
M 10 x 1	0532 010 3530	verzinkt (CrVI-frei)	21	17	18,9	3	9	3	12,4	0,3	46 - 53
M 10 x 1	0532 010 3630	Zink-Nickel	21	17	18,9	3	9	3	12,4	0,3	46 - 53
M 12	0532 012 0230	phosphatiert	23	19	21,1	3	10	3	15,2	0,3	73 - 84
M 12	0532 012 0530	verzinkt (CrVI-frei)	23	19	21,1	3	10	3	15,2	0,3	73 - 84
M 12 x 1	0532 012 3230	phosphatiert	23	19	21,1	3	10	3	15,2	0,3	82 - 94
M 12 x 1	0532 012 3530	verzinkt (CrVI-frei)	23	19	21,1	3	10	3	15,2	0,3	82 - 94
M 12 x 1,5	0532 012 4230	phosphatiert	23	19	21,1	3	10	3	15,2	0,3	76 - 87
M 12 x 1,5	0532 012 4530	verzinkt (CrVI-frei)	23	19	21,1	3	10	3	15,2	0,3	76 - 87
M 14 x 1	0532 014 3230	phosphatiert	27	22	24,49	3	11	3	16,8	0,4	126 - 144
M 14 x 1,5	0532 014 4230	phosphatiert	27	22	24,49	3	11	3	16,8	0,4	124 - 142
M 14 x 1,5	0532 014 4530	verzinkt (CrVI-frei)	27	22	24,49	3	11	3	16,8	0,4	124 - 142

Weitere Abmessungen, Werkstoffe und Oberflächen auf Anfrage.

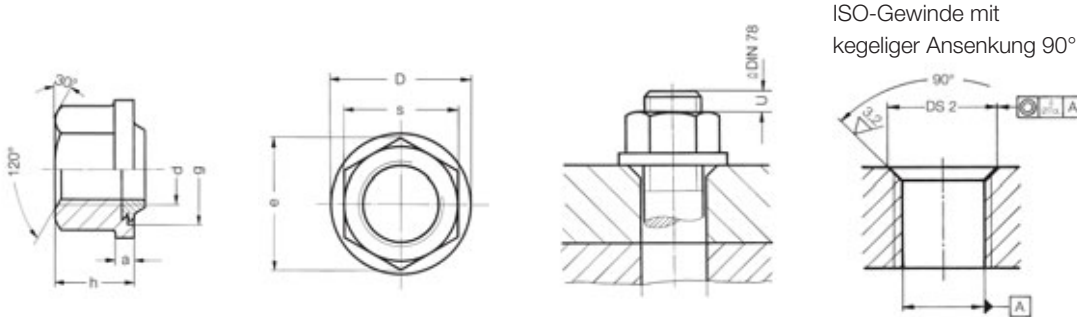
Alle Maße in mm



Verschraubungsrichtung

Die SEAL LOCK® Dichtmuttern sind mit dem Dichtring voran auf den Bolzen zu schrauben. Bei abweichender Montagerichtung ist ein Abstützen des Dichtrings zwingend erforderlich.

SEAL LOCK® Sonderausführungen



d	Artikel-Nr.	Merkmale/ Oberfläche	Ausführung	D	s	e	a	h	DS 2/90°		Tol.	empf. Anzugs- moment Kl. 8 MA [Nm]
									t min.	Ø		
M 6	0531 006 0130	ISO 4042 A2E	–	12	10	11,05	1,5	7	1,5	7,2	0,2	9,0 – 10,1
M 6	0531 006 0904	DBL 8351.93 (ZnFe)	–	12	10	11,05	1,5	7	1,5	7,2	0,2	9,0 – 10,1
M 6	0531 906 0002	phosphatiert	mod. Ringhöhe	12	10	11,05	1,5	7	1,5	7,7	0,2	9,0 – 10,1
M 6	0531 906 0004	verzinkt (CrVI-frei)	mod. Ringhöhe	12	10	11,05	1,5	7	1,5	7,7	0,2	9,0 – 10,1
M 8	0531 008 0130	ISO 4042 A2E	–	17	13	14,38	2	8,5	2,5	10,2	0,3	21,6 – 24,6
M 8	0531 008 0901	ISO 4042 A2G	–	17	13	14,38	2	8,5	2,5	10,2	0,3	21,6 – 24,6
M 8	0531 908 0002	phosphatiert	Ring: Weiss	17	13	14,38	2	8,5	2,5	10,2	0,3	21,6 – 24,6
M 10	0532 010 0912	verzinkt (CrVI-frei)	–	18,15	14	15,4	3	10	3	12,4	0,3	43 – 48
M 10	0531 010 0906	ISO 4042 A2G	–	21	17	18,9	3	11	3	12,4	0,3	43 – 48
M 10	0531 010 0908	ISO 4042 R3S	–	21	17	18,9	3	11	3	12,4	0,3	43 – 48
M 16	0531 916 4000	phosphatiert	–	30	24	26,75	4	30	3	19	0,4	180 – 206

Weitere Abmessungen, Werkstoffe und Oberflächen auf Anfrage.

Alle Maße in mm

Werkstoffe:

Bundmutter:

M 6 und M 8 = Stahl, Prüfkräfte nach DIN-ISO 898 entsprechend Festigkeitsklasse 8

ab M 8 x 1 = Stahl, Prüfkräfte nach DIN 267 entsprechend Festigkeitsklasse [8]

Dichtring:

Polyamid 11 (andere Werkstoffe auf Anfrage)

Anziehdrehmomente:

Für die Gewährleistung der Dichtfunktion sind die Anzugsmomente MA entsprechend der Festigkeitsklasse 8 zu wählen.

Ausführung:

ISO 4759 Produktklasse A



Anwendungsbereiche

SEAL LOCK® Dichtmuttern haben sich seit vielen Jahren in zahlreichen Branchen und Anwendungen als zuverlässige Verbindungselemente bewährt. Nachstehend ein Auszug:

- Hydraulische Steuerungen
- Pumpengehäuse
- Hydraulische Hubgetriebe
- Mobilhydraulik
- Lenkgetriebe
- Generatorengehäuse
- Einspritzpumpen
- Luftfilter

**Gerne erarbeiten wir mit Ihnen
Ihre spezifischen Anwendungen.**

Böllhoff International mit Gesellschaften in:

Argentinien
Brasilien
China
Deutschland
Frankreich
Großbritannien
Indien
Italien
Japan
Kanada
Mexiko
Österreich
Polen
Rumänien
Russland
Schweiz
Slowakei
Spanien
Südkorea
Thailand
Tschechien
Türkei
Ungarn
USA

Außerhalb dieser 24 Länder betreut Böllhoff in enger Partnerschaft mit Vertretungen und Händlern den internationalen Kundenkreis in anderen wichtigen Industriemärkten.

Böllhoff Gruppe
Archimedesstraße 1-4 · 33649 Bielefeld · Deutschland
Telefon +49 521 4482-515 · Fax +49 521 4482-350
www.boellhoff.com · verbindungstechnik@boellhoff.com

