

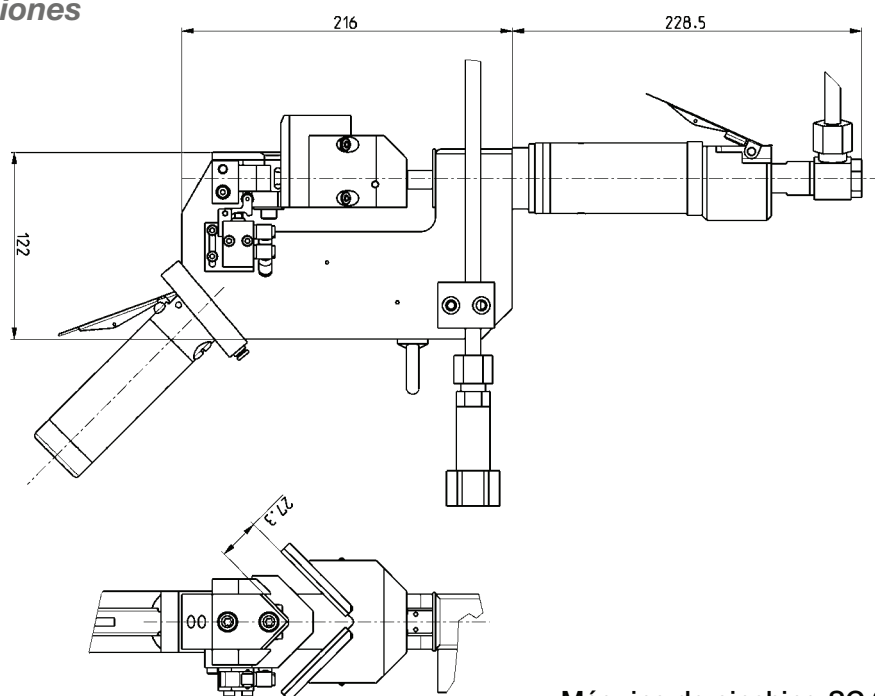
Máquina de pinching **RIVCLINCH®**

Otra nueva posibilidad en sistemas de fijación

NUEVA

BOLLHOFF

Dimensiones



Máquina de pinching SC 0401 P35S

Descripción

Bollhoff ofrece una nueva solución para la unión de chapas: las nuevas máquinas de pinching RIVCLINCH®. El pinching es un sistema de unión similar al clinchado, en el que la fijación se realiza por opresión sobre una matriz plana.

En la foto de la derecha se puede observar la unión de tres capas por medio de este sistema y el corte transversal del punto.



El pinching también puede utilizarse para la fijación de los marcos de aluminio de los colectores solares.

Están disponibles dos tipos de máquinas de pinching: la SC 0401 P35S o la SC 0406 P35 PASS.

Características técnicas

Peso de la máquina, aprox.	9 kg.
Presión de aire comprimido	4,5 bar
Fuerza de unión a 4,5 bar	25 kN
Tiempos del ciclo	1,0 – 1,2 seg.
Recorrido	10 mm.



Pinching en marcos de aluminio de colectores solares

