

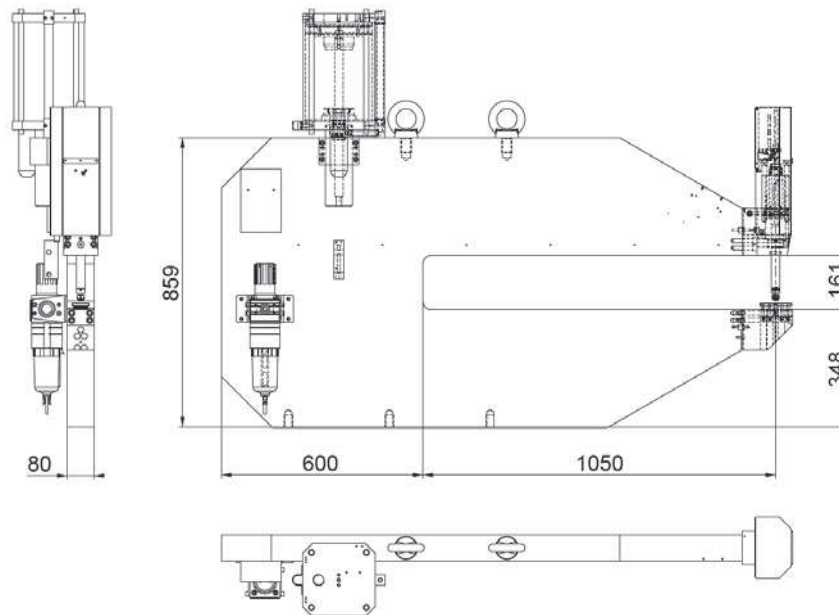
RIVCLINCH® 10010 P75 PASS

Máquina de clinchado multifunción

- Oleoneumática
- Gran recorrido de 100 mm. de seguridad en la aproximación
- Manos libres: mando por pedal en dos etapas
- Potencia: 75 kN
- Para chapas de acero dulce de gran espesor

BOLLHOFF

Dimensiones



RIVCLINCH® 10010 P75 Pass

Descripción

La máquina de clinchado fija, oleoneumática RIVCLINCH® 10010 P75 Pass es utilizada especialmente para la unión **de piezas de grandes dimensiones y espesores**.

Su sistema PASS: Passive Approach Stroke System es un **recorrido de aproximación a baja presión neumática** para garantizar la seguridad del operario.

Su instalación es muy fácil: basta con conectarla a una red de aire comprimido a 6 bar.

Comparado con la soldadura por puntos, el clinchado es ecológico: no genera gases ni ruidos, no hace chispas, no hay deterioro en el tratamiento de las superficies de las chapas a unir.

Características técnicas

Presión de aire comprimido	6 bar
Fuerza de unión	75 kN
Tiempo del ciclo	2,5 s
Recorrido total	100 mm.
Profundidad	1050 mm.
Tipos de puntos	redondos o rectangulares
Capacidad en acero dulce	6 mm.

