

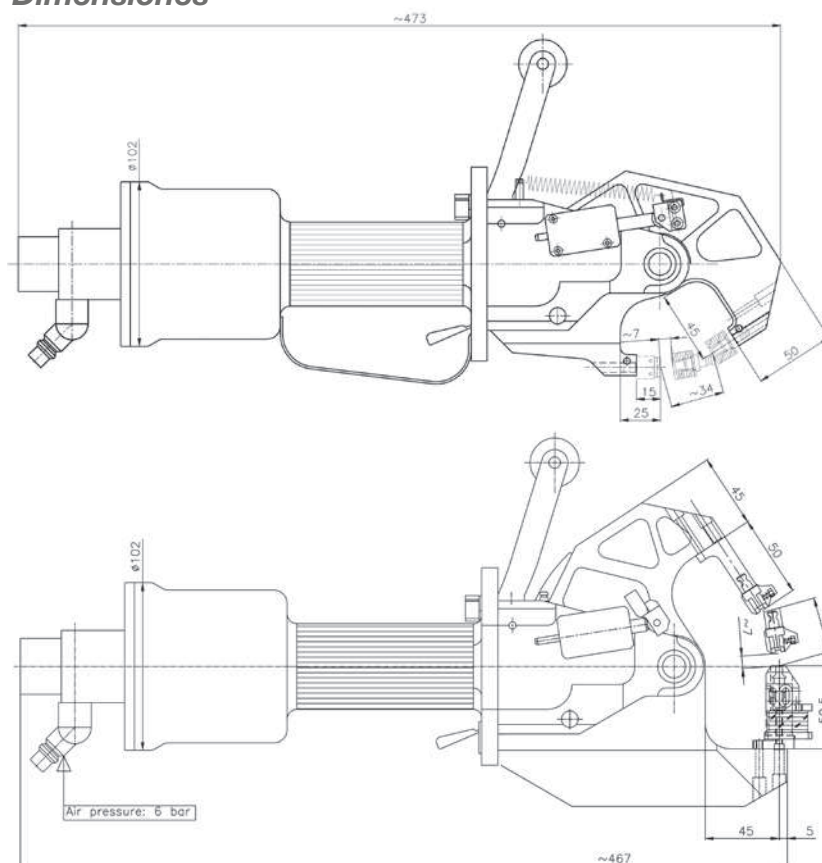
RIVCLINCH® 0404 IP

Máquina de clinchado neumática

- Totalmente neumática
- Ergonómica
- Cierre automático por cilindro neumático
- Unión de piezas con una sola mano

BOLLHOFF

Dimensiones



RIVCLINCH®
0404 IP
Versión 2

RIVCLINCH®
0404 IP
Versión 3

Descripción

La máquina de clinchado manual neumática RIVCLINCH® 0404 IP es ergonómica, de peso muy ligero y está especialmente destinada **a la unión con una sola mano de piezas de grandes dimensiones**.

El sistema de abertura y cierre automático por cilindro neumático de las mordazas garantiza **la total seguridad del operario**.

La unidad se suministra ya lista para funcionar: basta con conectarla con la ayuda de un racor rápido a una red de aire comprimido a 6 bar. **No son necesarios ni flexible hidráulico ni electricidad**.

Comparado con la soldadura por puntos, **el clinchado es ecológico**: no genera gases ni produce chispas, es silencioso y no deteriora los tratamientos de superficie.

Características técnicas

Peso de la cabeza incluída empuñadura	4,5 kg.
Presión de aire comprimido	6 bar
Fuerza de unión	35 kN
Tiempo del ciclo	0,8 s
Abertura de trabajo (mordazas abiertas)	35 mm.
Abertura de trabajo (mordazas cerradas)	6,5 mm.
Profundidad de las mordazas	44 mm.
Espesor máx. de chapa total	acero 4 mm. inox. 2,5 mm.

