



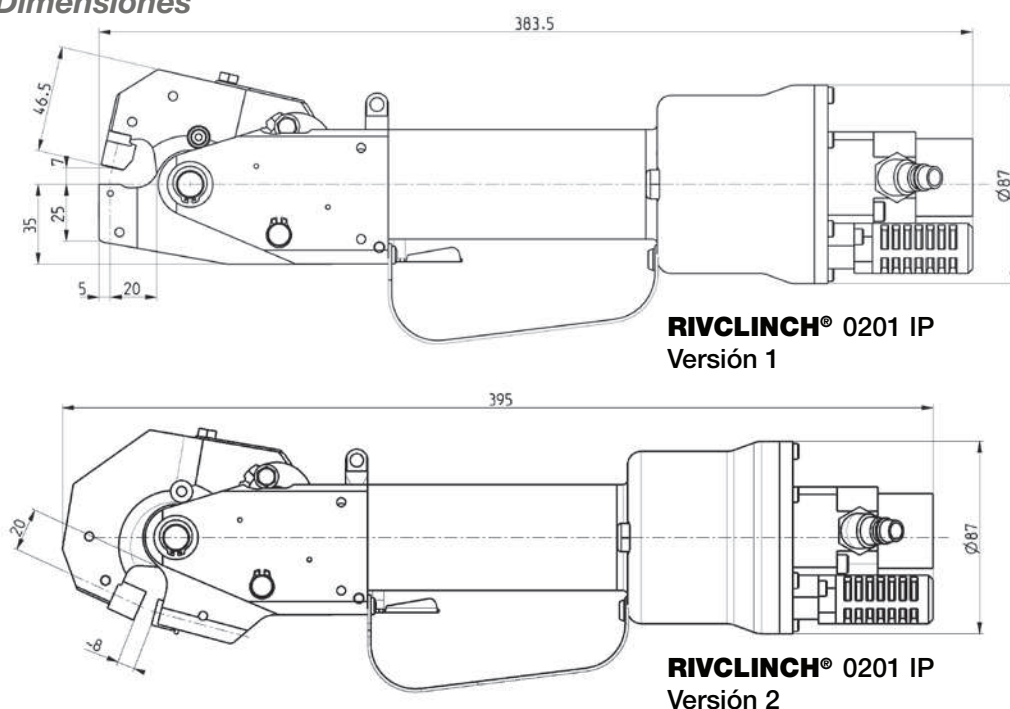
## RIVCLINCH® 0201 IP

Máquina de clinchado neumática

- 100% neumática
- Ultra rápida
- Ligera

**BOLLHOFF**

## Dimensiones



## Descripción

Esta nueva y muy productiva máquina manual de clinchado es ligera y funciona por plug-and-play. Es 100% neumática y actúa por un amplificador mecánico produciendo la fuerza de unión necesaria para lograr uniones de gran calidad.

Su instalación es muy fácil y se puede utilizar para múltiples aplicaciones.

La rápida válvula de aire de dos etapas junto al útil rectangular especial, hacen que esta máquina sea extremadamente rápida, realizando más de dos uniones por segundo en producción.

Gracias a su gran productividad, la durabilidad de los útiles y la ausencia de consumibles o la necesidad de instalaciones pesadas tales como un generador de energía hidráulica o un transformador eléctrico, el retorno de la inversión es realmente rápido.

La máquina de suministra lista para funcionar. La unidad de preparación de aire comprimido, el equilibrador y la suspensión giratoria son opcionales.

Los útiles deben escogerse de las series RIVCLINCH® originales ST 332/312 (rectangular) o SR 403 (redondo) de acuerdo a la aplicación.

## Características técnicas

Peso de la máquina		2,7 kg.
Presión de aire comprimido	mínimo	5 bar
	máximo	6 bar
Presión hidráulica a 6 bar		350 bar
Fuerza de unión		25 kN
Abertura (entre punzón y matriz)		7 mm.
Tiempo del ciclo		0,3 a 0,7 s
Espesor máx. de chapa total	acero	2,5 mm.
	inox.*	1,8 mm.

\*punto rectangular



Conducto de ventilación