

BobTail®

СЛЕДУЮЩИЙ ШАГ ЭВОЛЮЦИИ КРЕПЁЖНЫХ БОЛТОВ С ОБЖИМНЫМ КОЛЬЦОМ



Преимущества:

В ходе установки не требуется отламывания части болта

- Уменьшенный расход материалов
- Незначительный монтажный шум
- Повышенная коррозионная стойкость

Новые, компактные полуавтоматические установочные инструменты

- Крепёжный элемент устанавливается всего лишь за 2 секунды, почти в два раза быстрее любых других болтов с обжимным кольцом большого диаметра, представленных на рынке
- Стабильно высокое качество установки независимо от стажа монтажника
- Плавный, без сотрясений, процесс монтажа, исключая ударные нагрузки рук оператора



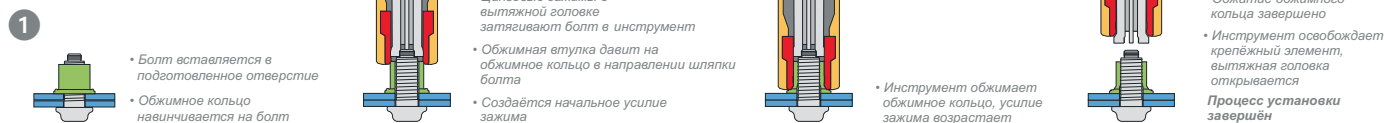
Уникальная винтовая канавка (только диаметры 12 – 20 мм)

- Удерживает на месте болт и обжимное кольцо перед установкой

Сочетание всех преимуществ применения болтов с обжимным кольцом Huck

- Крепёжный элемент с функцией постоянного механического стопорения:
 - Процесс установки автоматически обеспечивает параметры соединения
 - Не требуется никакой затяжки или последующего подтягивания
- В отличие от обычных гаек и болтов, болты с обжимным кольцом не могут самопроизвольно ослабнуть даже при сильной вибрации
- Простая визуальная проверка гарантирует правильную установку

Процесс установки



1

- Болт вставляется в подготовленное отверстие
- Обжимное кольцо навинчивается на болт

2

- Инструмент насаживается на кольцевые тяговые канавки и приводится в действие
- Цанговые зажимы в вытяжной головке затягивают болт в инструмент
- Обжимная втулка давит на обжимное кольцо в направлении шляпки болта
- Создаётся начальное усилие зажима

3

- Инструмент обжимает обжимное кольцо, усилие зажима возрастает

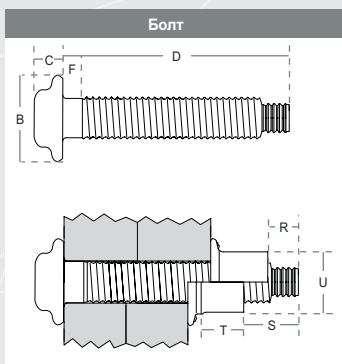
4

- Обжатие обжимного кольца завершено
- Инструмент освобождает крепёжный элемент, вытяжная головка открывается

Процесс установки завершён

СКОРО - Расширение ассортимента болтов BobTail

Болты с обжимным кольцом с маленькими диаметрами: 4,8 мм, 6,4 мм, 7,9 мм, 9,5 мм и с большим диаметром: 25,4 мм



Крепежный элемент	Минимальные значения после установки		
	Прочность на срез, kN	Предел прочности при растяжении, с покрытием, kN	Усилие зажима, kN
MBT-D12	65.4	87.7	64.9
MBT-D14	94	120	87
MBT-D16	122	163	116
MBT-D20	191	255	181

Размеры крепежного элемента после установки				
R макс. mm	S макс. mm	T мин. mm	U макс. mm	Тип обжимного кольца
11.1	23.7	13.1	17.3	Кольцо с буртиком
11.2	24.6	15.5	20.2	Кольцо с буртиком
11.2	23.3	17.4	23.1	Кольцо с буртиком
14	26.7	21.8	28.8	Кольцо с буртиком

Материал:
Болт: легированная углеродистая сталь, прочность 10.9
Обжимное кольцо: Низкоуглеродистая сталь

Стандартное покрытие:
Болт: без индекса – чёрное с промасливанием
Индекс "G" – механическое цинкование, бесцветное хромирование
Обжимное кольцо: цинкование с хромированием в чёрный



Размеры обжимного кольца		
Номер детали	K макс. mm	L макс. mm
MBTC-R12BL	12.3	17.7
MBTC-R14BL	14.4	21.5
MBTC-R16BL	16.4	23.7
MBTC-R20BL	20.5	29.6



Размеры перед установкой и диапазоны зажима

Номер детали	Размер отверстия			B	C	D	F		
	Ном. диаметр	Мин. зажим	Макс. зажим						
MBT-DT12-10	12.0	5	15	12	13.5	25.4	9.6	46.1	3.8
MBT-DT12-15	12.0	10	20	12	13.5	25.4	9.6	51.1	3.8
MBT-DT12-20	12.0	15	25	12	13.5	25.4	9.6	56.1	3.8
MBT-DT12-25	12.0	20	30	12	13.5	25.4	9.6	61.1	3.8
MBT-DT12-30	12.0	25	35	12	13.5	25.4	9.6	66.1	3.8
MBT-DT12-35	12.0	30	40	12	13.5	25.4	9.6	71.1	3.8
MBT-DT12-40	12.0	35	45	12	13.5	25.4	9.6	76.1	3.8
MBT-DT12-45	12.0	40	50	12	13.5	25.4	9.6	81.1	3.8
MBT-DT12-50	12.0	45	55	12	13.5	25.4	9.6	86.1	3.8
MBT-DT12-55	12.0	50	60	12	13.5	25.4	9.6	91.1	3.8
MBT-DT12-60	12.0	55	65	12	13.5	25.4	9.6	96.1	3.8
MBT-DT12-65	12.0	60	70	12	13.5	25.4	9.6	101.1	3.8
MBT-DT12-70	12.0	65	75	12	13.5	25.4	9.6	106.1	3.8
MBT-DT12-75	12.0	70	80	12	13.5	25.4	9.6	111.1	3.8
MBT-DT12-80	12.0	75	85	12	13.5	25.4	9.6	116.1	9.5

MBT-DT14-10	14.0	5	15	14	15.5	30.0	11.5	49	3.8
MBT-DT14-15	14.0	10	20	14	15.5	30.0	11.5	54	3.8
MBT-DT14-20	14.0	15	25	14	15.5	30.0	11.5	59	3.8
MBT-DT14-25	14.0	20	30	14	15.5	30.0	11.5	64	3.8
MBT-DT14-30	14.0	25	35	14	15.5	30.0	11.5	69	3.8
MBT-DT14-35	14.0	30	40	14	15.5	30.0	11.5	74	3.8
MBT-DT14-40	14.0	35	45	14	15.5	30.0	11.5	79	3.8
MBT-DT14-45	14.0	40	50	14	15.5	30.0	11.5	84	3.8
MBT-DT14-50	14.0	45	55	14	15.5	30.0	11.5	89	3.8
MBT-DT14-55	14.0	50	60	14	15.5	30.0	11.5	94	3.8
MBT-DT14-60	14.0	55	65	14	15.5	30.0	11.5	99	3.8
MBT-DT14-65	14.0	60	70	14	15.5	30.0	11.5	104	3.8
MBT-DT14-70	14.0	65	75	14	15.5	30.0	11.5	109	3.8
MBT-DT14-75	14.0	70	80	14	15.5	30.0	11.5	114	9.5
MBT-DT14-80	14.0	75	85	14	15.5	30.0	11.5	119	9.5



Размеры перед установкой и диапазоны зажима

Номер детали	Размер отверстия			B	C	D	F		
	Ном. диаметр	Мин. зажим	Макс. зажим						
MBT-DT16-10	16.0	5	15	16	17.5	33.8	12.2	52.0	3.8
MBT-DT16-15	16.0	10	20	16	17.5	33.8	12.2	57.0	3.8
MBT-DT16-20	16.0	15	25	16	17.5	33.8	12.2	62.0	3.8
MBT-DT16-25	16.0	20	30	16	17.5	33.8	12.2	67.0	3.8
MBT-DT16-30	16.0	25	35	16	17.5	33.8	12.2	72.0	3.8
MBT-DT16-35	16.0	30	40	16	17.5	33.8	12.2	77.0	3.8
MBT-DT16-40	16.0	35	45	16	17.5	33.8	12.2	82.0	3.8
MBT-DT16-45	16.0	40	50	16	17.5	33.8	12.2	87.0	3.8
MBT-DT16-50	16.0	45	55	16	17.5	33.8	12.2	92.0	9.5
MBT-DT16-55	16.0	50	60	16	17.5	33.8	12.2	97.0	9.5
MBT-DT16-60	16.0	55	65	16	17.5	33.8	12.2	102.0	9.5
MBT-DT16-65	16.0	60	70	16	17.5	33.8	12.2	107.0	9.5
MBT-DT16-70	16.0	65	75	16	17.5	33.8	12.2	112.0	9.5
MBT-DT16-75	16.0	70	80	16	17.5	33.8	12.2	117.0	9.5
MBT-DT16-80	16.0	75	85	16	17.5	33.8	12.2	122.0	9.5
MBT-DT16-120	16.0	115	125	16	17.5	33.8	12.2	162.0	9.5

MBT-DT20-10	20.0	5	15	20	22.0	42.4	16.0	60.7	3.8
MBT-DT20-15	20.0	10	20	20	22.0	42.4	16.0	65.7	3.8
MBT-DT20-20	20.0	15	25	20	22.0	42.4	16.0	70.7	3.8
MBT-DT20-25	20.0	20	30	20	22.0	42.4	16.0	75.7	3.8
MBT-DT20-30	20.0	25	35	20	22.0	42.4	16.0	80.7	3.8
MBT-DT20-35	20.0	30	40	20	22.0	42.4	16.0	85.7	3.8
MBT-DT20-40	20.0	35	45	20	22.0	42.4	16.0	90.7	3.8
MBT-DT20-45	20.0	40	50	20	22.0	42.4	16.0	95.7	3.8
MBT-DT20-50	20.0	45	55	20	22.0	42.4	16.0	100.7	3.8
MBT-DT20-55	20.0	50	60	20	22.0	42.4	16.0	105.7	3.8
MBT-DT20-60	20.0	55	65	20	22.0	42.4	16.0	110.7	3.8
MBT-DT20-65	20.0	60	70	20	22.0	42.4	16.0	115.7	9.5
MBT-DT20-70	20.0	65	75	20	22.0	42.4	16.0	120.7	9.5
MBT-DT20-75	20.0	70	80	20	22.0	42.4	16.0	125.7	9.5
MBT-DT20-80	20.0	75	85	20	22.0	42.4	16.0	130.7	9.5

Инструменты

Диаметр крепежного элемента	Инструмент	Монтажная головка	Демонтажная головка	Питание	Комплект шлангов	Масса инструмента
12mm	BTT25	99-7850	99-7850CC	HK432BT	128461-12 or 26	4.8Kg
12mm	BTT20SF	99-7880	99-7880CC	HK432-2	HS-10-MCE	5.2Kg
14mm	BTT25	99-7854	99-7854CC	HK432BT	128461-12 or 26	4.8Kg
16mm 5/8"	BTT35	99-7851	99-7851CC	HK432BT	128461-12 or 26	6.4Kg
16mm 5/8"	BTT20SF	99-7881	99-7881CC	HK432-2	HS-10-MCE	5.2Kg
16mm 5/8"	2628	99-7831	99-7831CC	HK432-2	HS-10-MCE	7.7Kg
20mm	BTT57	99-7852	99-7852CC	HK432BT	128461-12 or 26	11.8Kg



BTT20SF - если не хватает пространства



BTT35 - простота применения и незначительный вес

Контактные данные

Дальнейшая информация по телефону:

+7 8162 948 700

Альтернативная линия: **+7 8162 948 710**
Электронный адрес: bru@boellhoff.com
Интернет: www.boellhoff.ru



TS 504575-000
FM 80437



EMS 60542

Правовая оговорка:
Данные, содержащиеся в этой публикации, служат исключительно для общего информирования о свойствах описанных продуктов и/или для помощи при выборе таких продуктов и не являются основанием для какой-либо формы явно выраженной, подразумеваемой или правовой гарантии. Все гарантийные обязательства содержатся только в письменных предложениях цены компании, подтвержденных заказов и/или заказов на поставку. Пользователю рекомендуется запрашивать специальную, а также самую актуальную информацию и технические данные для каждого применения и/или использования подобных продуктов.