



FAST TURN

Система быстрой фиксации

BÖLLHOFF



FAST TURN



FAST TURN широко используются там, где требуется быстрая сборка и разборка изделия. Идеально подходит для применений в изделиях, где для регулярного обслуживания приходится постоянно снимать/одевать защитные панели и крышки. Для полной фиксации крепежа достаточно четверти его оборота.



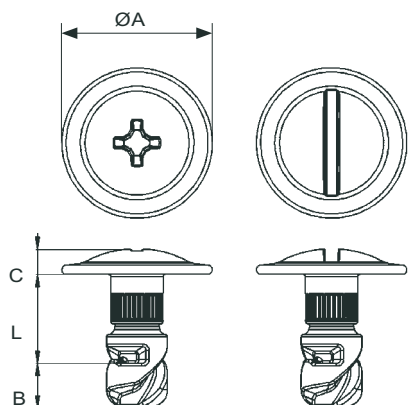
Преимущества

- простой монтаж
- простой в эксплуатации
- надёжная фиксация
- вибростойкость
- постоянная сила сжатия



Стандартное покрытие для болта и приёмной части - цинк.

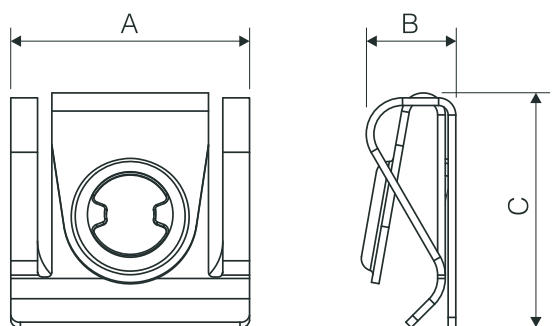
Болт



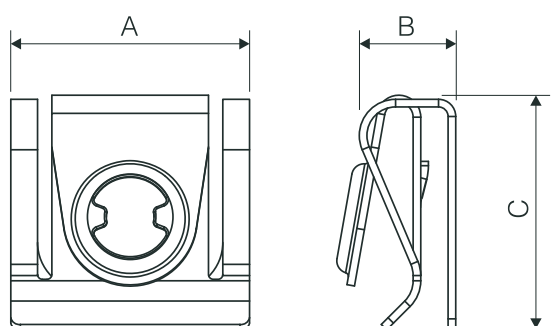
РАЗМЕР БОЛТА				РЕКОМЕНДОВАННЫЙ РАЗМЕР ОТВЕРСТИЯ В ПАНЕЛИ	
ДИАМЕТР	A	B	C	ДИАМЕТР	\varnothing ОТВЕРСТИЯ
5	13	3.5	2.0	5	5.0 / 5.2
7	18	5.0	3.0	7	7.0 / 7.2
8	20	5.0	3.5	8	8.0 / 8.2
9	22	7.0	4.0	9	9.0 / 9.2

L = рассчитывается исходя из толщин соединяемых деталей (см. стр. 4)

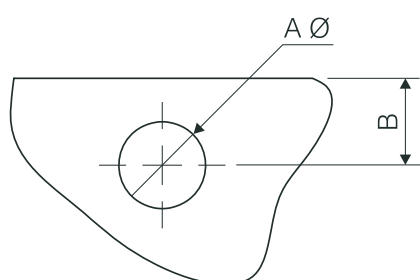
Приёмная часть



ДЛЯ УСТАНОВКИ В ДЕТАЛИ ТОЛЩИНОЙ 0.5 - 3.0 мм			
ДИАМЕТР	A	B	C
5	19	8.0	23.0
7	25	9.5	24.5
8	25	9.5	24.5
9	30	11.0	29.5



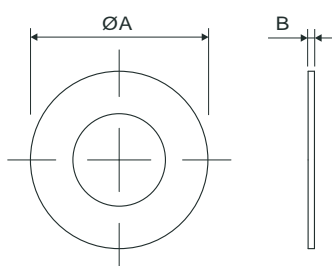
ДЛЯ УСТАНОВКИ В ДЕТАЛИ ТОЛЩИНОЙ 3.0 - 5.5 мм			
ДИАМЕТР	A	B	C
5	19	8.0	23.0
7	25	10.0	24.5
8	25	10.0	24.5
9	30	10.5	29.5



РАЗМЕР ОТВЕРСТИЯ		
ДИАМЕТР	A	B
5	8.5 / 8.7	10.8 / 11.0
7	11.0 / 11.2	10.5 / 11.0
8	11.0 / 11.2	10.5 / 11.0
9	14.0 / 14.2	12.5 / 13.0

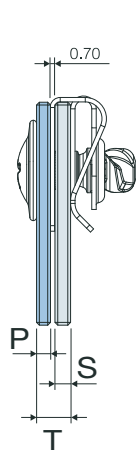
Все размеры указаны в мм

Шайба



РАЗМЕРЫ ШАЙБЫ		
Ø	Ø A	B
5	10	0.5
7	14	0.5
8	14	0.5
9	16	0.5

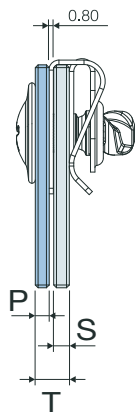
Таблица подбора длины болта в зависимости от толщин соединяемых деталей.



$$T = P + S + 0.7$$

БОЛТ 5

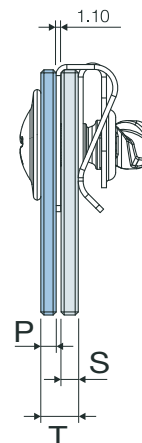
T	L
2.5 - 3.4	9
3.5 - 4.4	10
4.5 - 5.4	11
5.5 - 6.4	12
6.5 - 7.4	13
7.5 - 8.4	14
8.5 - 9.4	15
9.5 - 10.4	16
10.5 - 11.4	17
11.5 - 12.4	18
12.5 - 13.4	19
13.5 - 14.4	20
14.5 - 15.4	21
15.5 - 16.4	22
16.5 - 17.4	23
17.5 - 18.4	24
18.5 - 19.4	25



$$T = P + S + 0.8$$

БОЛТ 7 - 8

T	L
2.5 - 3.4	10
3.5 - 4.4	11
4.5 - 5.4	12
5.5 - 6.4	13
6.5 - 7.4	14
7.5 - 8.4	15
8.5 - 9.4	16
9.5 - 10.4	17
10.5 - 11.4	18
11.5 - 12.4	19
12.5 - 13.4	20
13.5 - 14.4	21
14.5 - 15.4	22
15.5 - 16.4	23
16.5 - 17.4	24
17.5 - 18.4	25



$$T = P + S + 1.1$$

БОЛТ 9

T	L
2.0 - 2.9	10
3.0 - 3.9	11
4.0 - 4.9	12
5.0 - 5.9	13
6.0 - 6.9	14
7.0 - 7.9	15
8.0 - 8.9	16
9.0 - 9.9	17
10.0 - 10.9	18
11.0 - 11.9	19
12.0 - 12.9	20
13.0 - 13.9	21
14.0 - 14.9	22
15.0 - 15.9	23
16.0 - 16.9	24
17.0 - 17.9	25

FAST TURN – Система быстрой фиксации



Все больше и больше производителей используют FAST TURN для снижения затрат, увеличения объёмов производства и повышения выгоды для своих клиентов.

- электрические шкафы
- кондиционеры
- компрессоры
- ревизионные люки



- шумозащитные экраны на транспорте
- крышки двигателей



Компании группы «БЁЛЬХОФФ» по всему миру:

Аргентина
Австрия
Бразилия
Канада
Китай
Чехия
Франция
Германия
Великобритания
Венгрия
Индия
Италия
Япония
Мексика
Польша
Румыния
Россия
Словакия
Южная Корея
Испания
Швейцария
Таиланд
Турция
США

Помимо этих 24 стран «БЁЛЬХОФФ» тесно сотрудничает с официальными представительствами и дилерами. Вместе мы обслуживаем международных круг заказчиков на важных промышленных рынках Мира.

ООО «БЁЛЬХОФФ»

Великий Новгород, ул. Нехинская, 59 Б
тел. +7 8162 948 700
+7 495 995 70 47

www.bollhoff.ru • bru@bollhoff.com

